

ИНСТРУКЦИЯ ПО УСТАНОВКЕ

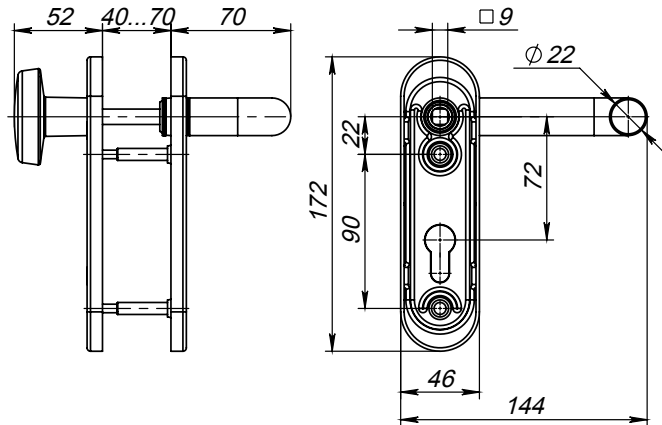
Ручка дверная DH-043P-KNOB NE



Дверные ручки на планке DH-043P-KNOB предназначены для установки на противопожарные двери толщиной 40-70 мм. Подходят для комплектации противопожарных замков с межосевым расстоянием 72 мм

Монтаж:

1. Перед установкой определите местоположение ручки, с помощью которой можно будет открыть защелку. Как правило, это внутренняя сторона двери
2. Снимите пластиковую накладку с планок и установите ноб с квадратом в квадратный паз замка
3. Закрепите ручки на двери с помощью стяжных винтов
4. Установите пластиковые накладки на место с характерным щелчком
5. Проверьте работоспособность замка с помощью фалевой ручки



Комплектация:

- | | |
|---|-------|
| 1. Ручка на планке | 1 шт. |
| 2. Ноб на планке с квадратом 9x90 | 1 шт. |
| 3. Комплект крепежа | 1 шт. |
| 4. Паспорт | 1 шт. |
| 5. Упаковка | 1 шт. |

Совместимые противопожарные замки:

- Замок для противопожарных дверей Fuaro FL-0432
- Замок для противопожарных дверей Fuaro FL-0434

Свойства комплекта:

Данный комплект ручек взаимодействует с защелкой двери только с помощью фалевой ручки. Ответная ручка-ноб не взаимодействует с замком и не открывает защелку замка.

Гарантия:

Производитель гарантирует безотказную работу изделия в течение 1 года с момента продажи

Транспортировка:

Транспортировку и хранение изделия осуществлять в упаковке производителя. Хранить в сухом помещении

Сертификация:

Не подлежит обязательной сертификации.

Может применяться в сертифицированных противопожарных дверях класса EI-60 (предел огнестойкости 60 минут)

Произведено:

Фуаро Лок Индастриал (Fuaro Lock Industrial Co.) Адрес: КНР, провинция Цзянсу, обл. Хуэйшань, г. Уси (Huishan district, Wuxi city, Jiangsu, PRC.)

Свидетельство о продаже:

Продано _____

штамп магазина

штамп продавца

дата продажи

БЕЗ ШТАМПА МАГАЗИНА НЕДЕЙСТВИТЕЛЬНО!